

Zamek SpaceLock

Specyfikacja techniczna



W razie jakichkolwiek pytań, jesteśmy do Twojej dyspozycji!



+48 12 333 78 78



sales@kwhotel.pl



Możemy także oddzwonić do Ciebie



Czym jest SpaceLock

Space Lock to nowoczesny zamek hotelowy, współpracujący z inteligentnymi rozwiązaniami automatyki budynków. To idealne rozwiązanie zarówno dla nowo projektowanych lokacji, jak i dla tych już istniejących.

Urządzenie zapewnia możliwość modernizacji poprzez łatwą, bezinwazyjną wymianę dowolnych szyldów zamkowych innych marek, bez konieczności wiercenia dodatkowych otworów montażowych. Space Lock działa bez zewnętrznego okablowania i do pracy wymaga jedynie 4 baterii typu AAA, co średnio przekłada się na około 1 rok pracy.

Zamek zapewnia system kontroli dostępu online (także z możliwością pracy offline). Urządzenie jest gotowe do pracy z kioskiem samoobsługowym KWHotel.



Typowe zastosowania

- Obiekty hotelowe
- Wynajem apartamentów
- Biura, magazyny, pomieszczenia gospodarcze
- Inteligentny dom
- Domki jednorodzinne, mieszkania wolnostojące, bloki



Dlaczego warto mieć zamki Space Lock zamiast zwykłych zamków na klucz

- Możesz stosować karty lub opaski z kodami QR do otwierania drzwi.
- Możesz posługiwać się jedną kartą lub kodem w całym obiekcie lub nadać uprawnienia na strefy. Dzięki temu zobaczysz, kto z personelu wchodzi o której godzinie do których pomieszczeń (oczywiście historia wejść i wyjść jest na bieżąco zapisywana),
- Zyskasz możliwość współpracy z całym systemem czujników prądu, energii, czujek ruchu oraz temperatury. W ten sposób można automatycznie sterować włączaniem urządzeń elektrycznych, klimatyzacji czy ogrzewania, gdy pokoje nie są używane.
- Możesz błyskawicznie zablokować dostęp z aplikacji mobilnej, przykładowo nadając nowe kody. Wszelkie zmiany kodów do poszczególnych pokoi są możliwe także z poziomu programu KWHotel.
- Jednorazowe przypisanie karty lub kodu do pokoju jest bezterminowe, dopóki samemu nie wprowadzisz zmian.
- Możliwość wygenerowania kodu offline pozwala wejść do pokoju nawet w przypadku braku prądu i Internetu w obiekcie.
- Karta lub kod QR pozwalają na dostęp do uprawnionych stref. Przykładowo personel sprzątający ma dostęp do pomieszczeń biura, zaplecza, siłowni i SPA.
- Zamki Space Lock zasilane są bateriami AAA - w przypadku słabej baterii, zamek informuje o wymianie bezpośrednio w aplikacji mobilnej.
- Wciąż możesz otwierać drzwi kluczem - wystarczy zostawić nakładkę na klucz.
- Zamki SpaceLock możesz zamontować na większości typowych drzwi - zamek można zamontować w każdych drzwiach, w których obecnie jest dowolna kasetka zamka. Należy jedynie sprawdzić rozstaw zamka i ustalić konieczność otworowania lub zastosowania elementów maskujących.



Najważniejsze zalety

- Do komunikacji wykorzystuje technologię Z-Wave, co przekłada się na nawet 10 razy większy zasięg działania niż Bluetooth (ok. 100m)
- Ogranicza koszty
- Nieporównanie wyższy poziom bezpieczeństwa w trybie SECURE S2 AES, niż alternatywne rozwiązania Bluetooth
- Otwarcie drzwi za pomocą kodu QR
- Otwarcie drzwi w technologii bezdotykowej poprzez zbliżenie karty dostępu do czytnika
- Otwarcie drzwi za pomocą kodu PIN o długości od 6 do 12 cyfr
- Otwarcie drzwi za pomocą odcisku palca (opcja - wersja z czytnikiem linii papilarnych)
- Zdalne otwarcie drzwi za pomocą aplikacji mobilnej (Android / IOS)
- Zdalne otwarcie drzwi za pomocą panelu webowego operatora
- Możliwość pracy z każdym systemem inteligentnego budynku w technologii Z-Wave
- Zasilanie bateriami 4x AA („paluszki”) pozwala na długie samodzielnie działanie jako niezależnego urządzenia
- Szyld z bezprzewodowym kontrolerem inteligentnego budynku Space Gate działa w czasie rzeczywistym
- Bezprzewodowa instalacja systemu ogranicza koszty i ułatwia adaptację do każdego rodzaju drzwi
- Elementy sterujące znajdują się we wnętrzu terminala, gwarantując wysoki stopień bezpieczeństwa
- W przypadku gdy terminal pozostaje zamknięty, klamka jest luźna, co zapobiega próbom siłowego otwarcia
- Łatwy montaż w każdym rodzaju drzwi, bez potrzeby wykonywania dodatkowego otworowania
- Terminal posiada funkcję raportowania zdarzeń.
- Możliwość stworzenia 230 kont użytkowników z wielostopniowym systemem autoryzacji
- Aktualnie zainstalowana wkładka zamkowa pozostaje w drzwiach i spełnia funkcję mechanicznego systemu otwarcia w razie konieczności (otwarcie fizycznym kluczem).
- Terminale posiadają wymienne moduły komunikacyjne Z-Wave + Bluetooth / NB-IOT/LTE-M + Bluetooth, WI-FI + Bluetooth. W przypadku zaistnienia potrzeby moduł Z-Wave + Bluetooth można wymienić na opcjonalny moduł NB-IOT + Bluetooth. Szyld zamkowy korzysta wtedy z opcjonalnej mobilnej transmisji danych w oparciu o sieć operatora 4G / 5G.



Sposoby otwarcia

- Otwarcie drzwi za pomocą kodu QR
- Otwarcie drzwi za pomocą kodu offline (możliwość wejścia nawet w przypadku braku prądu i Internetu w obiekcie)
- Otwarcie drzwi w technologii bezdotykowej poprzez zbliżenie karty dostępu do czytnika.
- Otwarcie drzwi za pomocą kodu PIN o długości od 6 do 12 cyfr.
- Otwarcie drzwi za pomocą odcisku palca (funkcja dodatkowa - należy poinformować nas o tym w procesie zamówienia).
- Zdalne otwarcie drzwi za pomocą aplikacji mobilnej (Android / IOS).
- Zdalne otwarcie drzwi za pomocą panelu webowego operatora.



Historia i raportowanie zdarzeń

Space Lock posiada funkcję raportowania zdarzeń (otwarcie, zamknięcie, użycie nieistniejącego błędnego kodu / karty, użycie nieważnego kodu / karty, stan baterii, alarm sabotażowy). Wszystkie logi możesz sprawdzić w czasie rzeczywistym, korzystając z wygodnej aplikacji mobilnej (Android / iOS) lub panelu webowego (dowolna przeglądarka internetowa).



Zarządzanie zamkiem / kartami przez recepcję

Personel może generować kody i zarządzać dostępem do drzwi, korzystając z aplikacji mobilnej lub panelu webowego. Dodatkowo SpaceLock jest w pełni zintegrowany z systemem hotelowym KWHotel. Za jego pomocą można nadawać wszystkie rodzaje kodów, zarządzać historią oraz programować kody dla personelu.



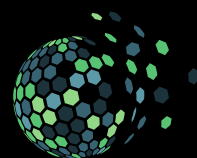
Na jakich drzwiach można zamontować SpaceLock

- SpaceLock jest kompatybilny z wszystkimi zamkami europejskimi wpuszczanymi, niezależnie od ich producenta.
- Mechanizm ewakuacyjny: klamka szyldu od strony wewnętrznej pomieszczenia działa jak zwykła klamka drzwiowa; poprzez jej wciśnięcie drzwi w każdej chwili mogą być otwarte od wewnątrz i użytkownik może opuścić pomieszczenie.
- Mechanizm anty-paniczny: szyld jest kompatybilny z wszystkimi dostępnymi typami mechanizmów zamkowych z funkcjami anty-panicznymi, między innymi typ B czy E itd.
- Drzwi przeciwpożarowe: terminal wykonany jest z metalu, może posiadać uszczelniacz z gumy termo rozszerzalnej montowany między zamkiem a skrzydłem drzwiowym, która rozszerza się i dodatkowo uszczelnia płaszczyzny stykowe w wyniku działania wysokiej temperatury. Terminal montowany jest na istniejącym otworowaniu, zatem nie wpływa na właściwości fizyczne i atesty skrzydła drzwiowego tak jak zwykłe okucie metalowe. W przypadku montażu na drzwiach PPOŻ, zaleca się użycie, jako wypełnienia otworowań, odpowiedniej pianki uszczelniającej otwory śrubunków.
- Okablowanie łączące dwie części zamka, prowadzone jest w osłaniającej koszulce ognioodpornej.
- Drzwi o dowolnej grubości (poprzez zastosowanie śrub i trzpienia kwadratowego klamki o odpowiedniej długości)



Otworowanie drzwi

Wszystko zależy od tego, jakie otworowanie występuje w drzwiach. Jeżeli wymienisz istniejący szyld na nasz szyld jednoczęściowy, w większości przypadków nie będzie konieczności otworowania.



Masz pytania dotyczące zamków SpaceLock?

[Wybierz termin, oddzwonimy](#)



Wkładka na klucz

- Aktualnie zainstalowana wkładka zamkowa ze zwykłym kluczem pozostaje na miejscu z osobnym okuciem. Dzięki temu szyld Space Lock pasuje do każdych drzwi z zamkami o dowolnym rozstawie odległości między wkładką zamkową (kluczem) a osią klamki.
- Oferujemy blaszki metalowe (zaśleпки), które możemy dopasować do Twoich preferencji.



Montaż klamek

Klamki wymienne, z możliwością zmiany kierunku mocowania w 4 pozycjach (lewo/prawo/dół/góra), co gwarantuje możliwość zamontowania tego samego terminala na dowolnym skrzydle drzwiowym, otwieranym do wewnątrz, na zewnątrz, z klamką po lewej lub prawej stronie oraz skierowaną do dołu lub do góry. Rozwiązanie to pozwala na bezproblemowe przeniesienie urządzenia i zamontowania w innej lokalizacji w przypadku zaistnienia takiej konieczności.



Dopasowanie do drzwi (rozstaw zamka)

Zamek SpaceLock pasuje do każdych drzwi - w większości przypadków nie jest wymagane otworowanie.



Awaryjne otwieranie drzwi

- Za pomocą awaryjnego klucza (wkładka na klucz pozostaje).
- Za pomocą kodu offline - jednodniowego kodu, który zadziała nawet w przypadku braku prądu i Internetu w obiekcie.
- Za pomocą kodów awaryjnych, które utworzymy w aplikacji mobilnej.



Kolor zamka

Czarny, istnieje możliwość personalizacji na zamówienie klienta



Jakość wykonania

- Space Lock wykonany jest z jednego bloku utwardzanego stopu aluminium, magnezu i cynku (tak zwana konstrukcja UniBody), kutego na zimno i obrabianego cyfrowo w technologii CNC. Elementy konstrukcyjne ze stali pokryte są cynkową warstwą antykorozyjną. Elementy sterujące znajdują się we wnętrzu zamka, gwarantując wysoki stopień bezpieczeństwa.
- Panel dotykowy wykonano ze szkła hartowanego z wandaloodporną powłoką akrylową oraz folią ochronną. Panel jest barwiony elektrostatycznie z sitodrukiem w kolorze czarnym z podświetlaniem znaków w kolorze białym. Istnieje możliwość personalizacji koloru podświetlania i nadruku / logotypu.
- Certyfikaty wysokiej jakości GB/T19001-2016/ISO 9001:2015, FCC, CE, ROCHS, 3GP oraz Z-wave Alliance cert.



Odporność na warunki atmosferyczne

- Temperatura pracy: -30 – 65°C
- Stopień ochrony przed wilgocią: norma IP65



Właściwości elektroniczne

Moduł czytnika / klawiatury

- Czytnik zbliżeniowy: Kompatybilny ze specyfikacjami ISO14443A kart w technologii RFID 13.56MHz takich jak Philips MIFARE CLASSIC 1K, 4K i ULTRALIGHT.
- Sposób aktywacji: terminal aktywuje się samoczynnie po zbliżeniu karty lub dłoni do powierzchni klawiatury/czytnika. Zastosowane rozwiązanie gwarantuje dużą energooszczędność urządzenia.
- Zasięg działania czytnika: 5-20 mm w przypadku standardowych kart / identyfikatorów zbliżeniowych.
- Klawiatura: matrycowa, podświetla każde pole osobno, zwiększając ergonomię sygnalizacji pracy urządzenia, które staje się bardziej interaktywne w przekazywaniu informacji o udzieleniu bądź odmowie dostępu, niskim poziomie baterii, itp.
- Menu głosowe z wbudowaną komunikacją głosową oraz wizualna instrukcja obsługi. Aby manualnie zmienić ustawienia zamka, nie jest wymagane posiadanie instrukcji obsługi. Zamek prowadzi użytkownika po dostępnych opcjach, w trybie interaktywnym wypowiadając możliwe opcje menu, przypisane do cyfr na klawiaturze.
- Powiadomienia wizualne: Diody LED przekazujące informacje o udzieleniu bądź odmowie dostępu, awarii, sabotażu, itp.

Moduł kontroli

- Pamięć trwała: moduł zachowuje dane w pamięci nawet po wymianie baterii.
- Terminal posiada pamięć 255 pozycji / uprawnień w trybie samodzielnym, z czego 230 dostępne jest dla użytkownika oraz posiada możliwość obsługi nieograniczonej ilości uprawnień w trybie VeriLine z kontrolerami zgodnymi z systemem weryfikacji VeriLine Online.
- Może być zaprogramowany na trzy sposoby:
 1. Manualnie za pomocą klawiatury dotykowej poprzez menu administracyjne.
 2. Zdalnie za pomocą aplikacji mobilnej lub panelu administratora.
 3. Automatycznie poprzez integrację z zewnętrznymi źródłami uprawnień (np. z oprogramowaniem hotelowym / PMS).



Identyfikatory / Karty / Kody QR

- Kody QR drukowane lub wyświetlane na ekranie urządzeń mobilnych / zegarków smart.
- Bezdotkowy czytnik zbliżeniowy jest kompatybilny ze specyfikacjami ISO14443A w technologii RFID 13.56MHz takich jak Philips MIFARE CLASSIC 1K, 4K i ULTRALIGHT oraz wszystkie zgodne ze standardem NFC Forum.
- Identyfikatorem może być: karta, brelok, opaska, smartfon, tablet, wydruk z drukarki fiskalnej lub papierowa karta jednorazowa itp.
- Na zamówienie istnieje możliwość zmiany typu czytnika na inny system, także starsze wycofywane z rynku rozwiązania jak tagi zbliżeniowe HID czy 125 kHz itp.
- Wysoka odporność na czynniki pogodowe, uderzenia, wodę, kurz, wysokie i niskie temperatury.



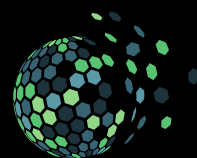
Recepcja hotelowa

Recepcja nie jest wymagana - gość może otworzyć drzwi kodem QR, kodem PIN lub kartą wygenerowaną przez kiosk hotelowy.



Ilość stref dostępu

Na zamku można umieścić do 250 aktywnych kodów dostępu.



Masz pytania dotyczące zamków SpaceLock?

[Wybierz termin, oddzwonimy](#)



Zasada działania zamka

Mechanizm blokujący

- Zmotoryzowane sprzęgło elektryczne, które działa na rygiel mechaniczny.
- Rozłączone sprzęgło: brak dostępu - klamka jest luźna, odłączona mechanicznie od trzpienia rygla, drzwi są zamknięte.
- Włączone sprzęgło: dostęp przyznany - wciśnięcie klamki porusza mechanizm i trzpień rygla klamki, który wyciąga rygiel z zamka wpuszczanego, otwierając drzwi tak jak w zwykłym szyldzie drzwiowym.

Tryby pracy oraz uzyskania dostępu

- Wolny dostęp: drzwi zawsze otwarte
- Dostęp po zbliżeniu kodu QR
- Dostęp po zbliżeniu identyfikatora
- Dostęp po wpisaniu kodu PIN
- Dostęp po jednoczesnym wpisaniu prawidłowego kodu PIN i zbliżeniu karty,
- Dostęp poprzez zdalne otwarcie z użyciem aplikacji mobilnej (IOS / ANDROID),
- Dostęp poprzez zdalne otwarcie z panelu administratora,
- Dostęp poprzez użycie pilota zdalnego sterowania (opcja),
- dostęp poprzez otwarcie w wyniku wystąpienia określonych warunków w przestrzeni, zgodnie z ustawieniami klienta (na przykład spadła temperatura, zaszło słońce czy wykryto ruch zbliżającego się obiektu z transponderem radiowym, otwarcie w wyniku aktywacji powiązania zdarzeń z innym urządzeniem (tzw. scenariusz/scena) itp.).



Baterie

- Typ baterii: Baterie alkaliczne 4 szt. LR03 AA 1.5V (tzw. paluszki)
- Żywotność: minimum 25000 operacji lub 12 miesięcy.
- Łatwa wymiana baterii: brak potrzeby demontażu zamka.
- Stan baterii na bieżąco wyświetlany jest w aplikacji mobilnej.
- Zamek posiada gniazdo umożliwiające połączenie kabla USB-C w celu awaryjnego zasilenia urządzenia w sytuacji, gdy operator zignoruje informacje o niskim stanie baterii (w aplikacji, panelu, dźwiękowe informacje wydawane przez zamek z wbudowanego głośnika, w tym notyfikacje głosowe „niski poziom baterii”) i urządzenie wyłączy się. Do awaryjnego zasilenia w celu otwarcia drzwi można użyć dowolnego zasilacza USB 5V z kablem USB-C lub innego źródła zasilania np. ładowarki smartfonu/ tabletu, przenośnego power banku czy telefonu komórkowego obsługującego OTG / USB Host). W sytuacji awaryjnej zawsze można otworzyć drzwi także zwykłym kluczem (zwykła wkładka zamkowa), następnie wejść do pomieszczenia i wymienić baterie.



Co otrzymujesz w zestawie

- Zamki SpaceLock
- Synchronizację z programem hotelowym KWHotel
- Instrukcję montażu
- Instrukcję obsługi
- Dostęp do aplikacji mobilnej



Dane techniczne

- Ilość kont ADMINISTRATOR: 9
- Ilość kont UŻYTKOWNIK: 221
- Zasilanie: 4,8 – 6,5VDC (AAx4)
- Żywotność baterii: 25000 cykli otwarcia
- Alarm niskiego poziomu baterii: poniżej 4,8V
- Pobór mocy spoczynkowy: poniżej 70uA
- Pobór mocy czynnej: poniżej 200mA
- Temperatura pracy: -30 – 65°C
- Stopień ochrony przed wilgocią: IP65
- Wilgotność środowiska pracy: 20 – 95% bez kondensacji
- Wymiary szyldu: 220mm x 65mm x 25mm (65mm z klamką), ramię kl. 120 mm
- Zakres odległości: między osią klamki a górnym śrubunkiem: min: 30 mm – max 150 mm między osią klamki a osią wkładki zamka: Dowolny (szyld dzielony dwuczęściowy)
- Atesty i certyfikaty: Gwarancja wysokiej jakości urządzeń systemu Space BMS to stosowne atesty oraz certyfikaty: Certyfikat jakości GB/T19001-2016/ISO 9001:2015, FCC, CE, ROCHS, 3GP oraz Z-wave Alliance cert.



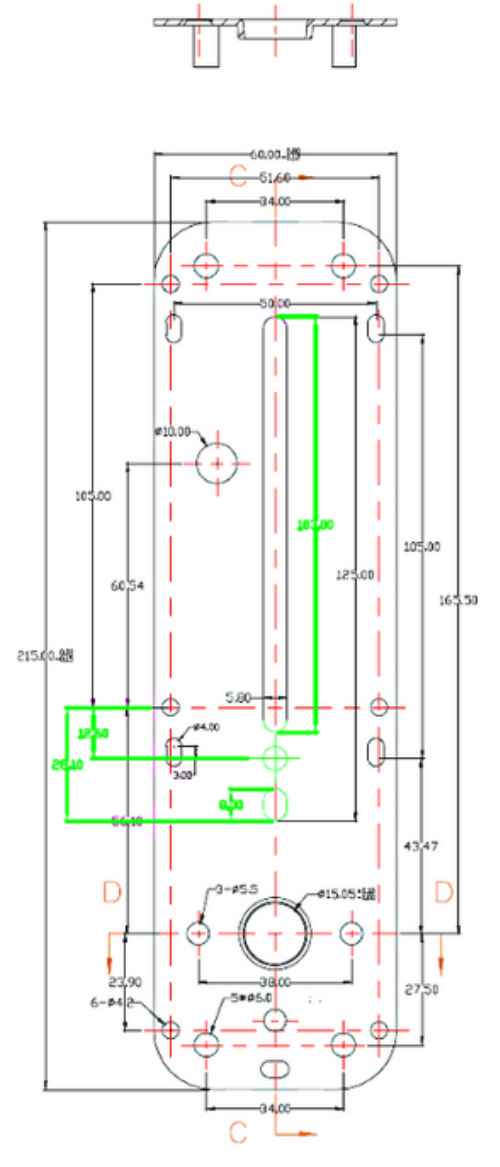
Jak można zamontować zamek

Samodzielnie (według instrukcji) lub montaż może przeprowadzić nasz technik (na życzenie Klienta).

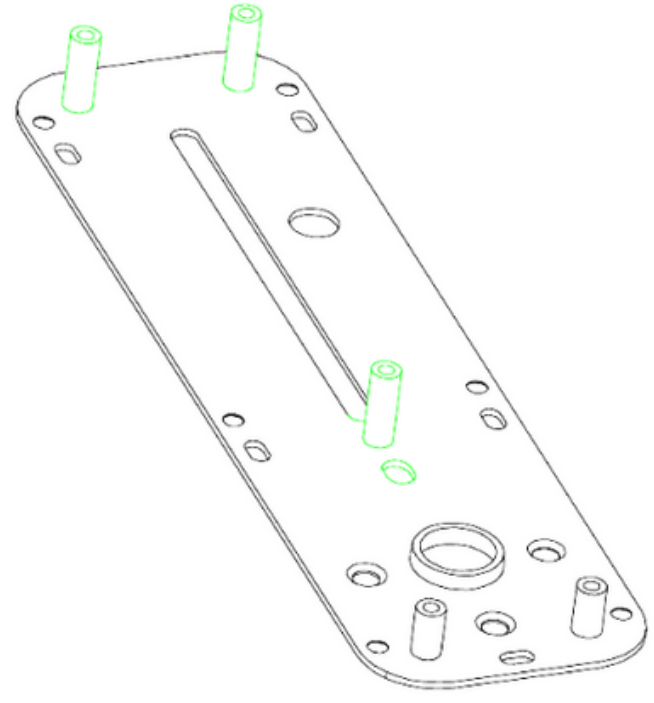
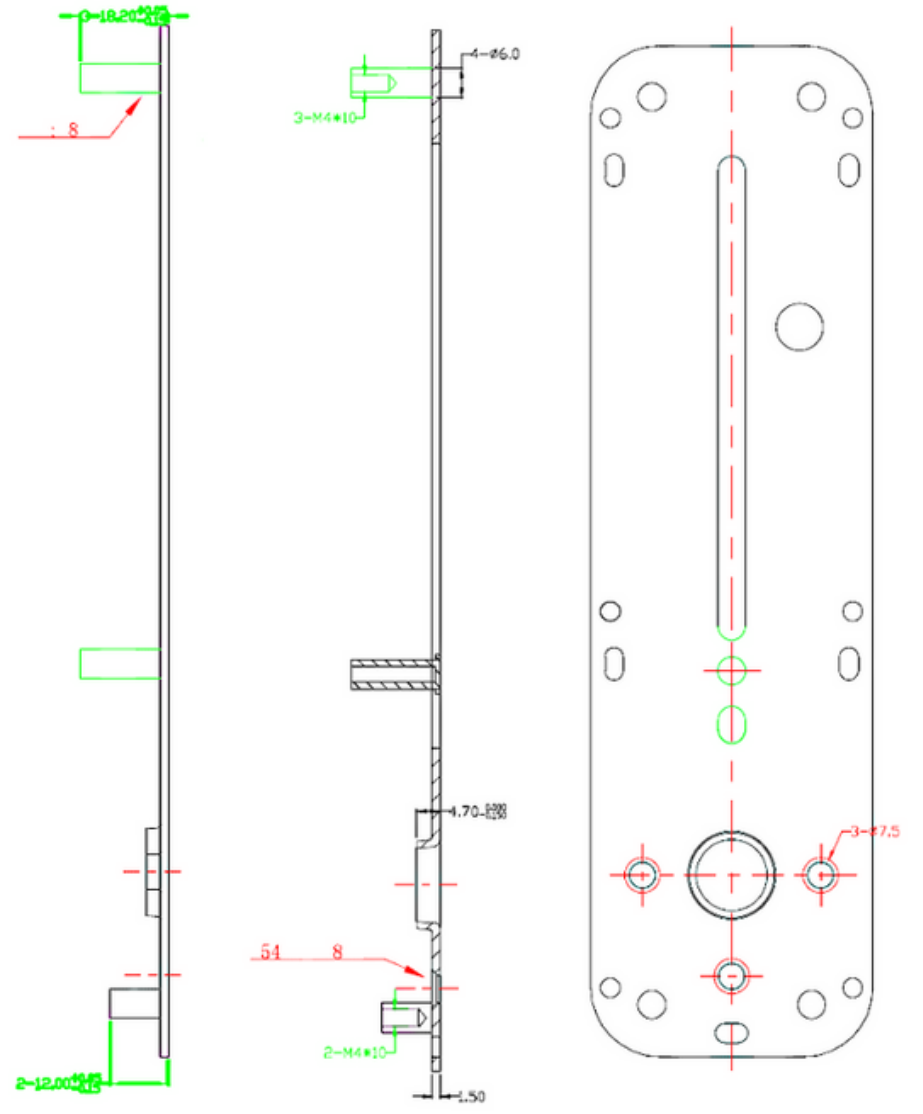
A0 ROHS

Znak	Historia zmian	Zredagował	Data
1			
2			
3			

Sekcja D-D



Sekcja C-C



Wykończenie: Czarne elektroforetyczne

Nieokreślona tolerancja (GB/T6414-CT2)				mm		Space Lock		Material	Zimna płyta	Ilość	1	Waga
G	/	/	1:1	Rozmiar podstawowy								
			Węcej niż		Do		Zakres tolerancji					
0.5	10	±0.1	100	160	±0.2							
10	16	±0.13	160	250	±0.22							
16	25	±0.14	250	400	±0.24							
25	40	±0.15	400	630	±0.25							
40	63	±0.17										
63	100	±0.18										

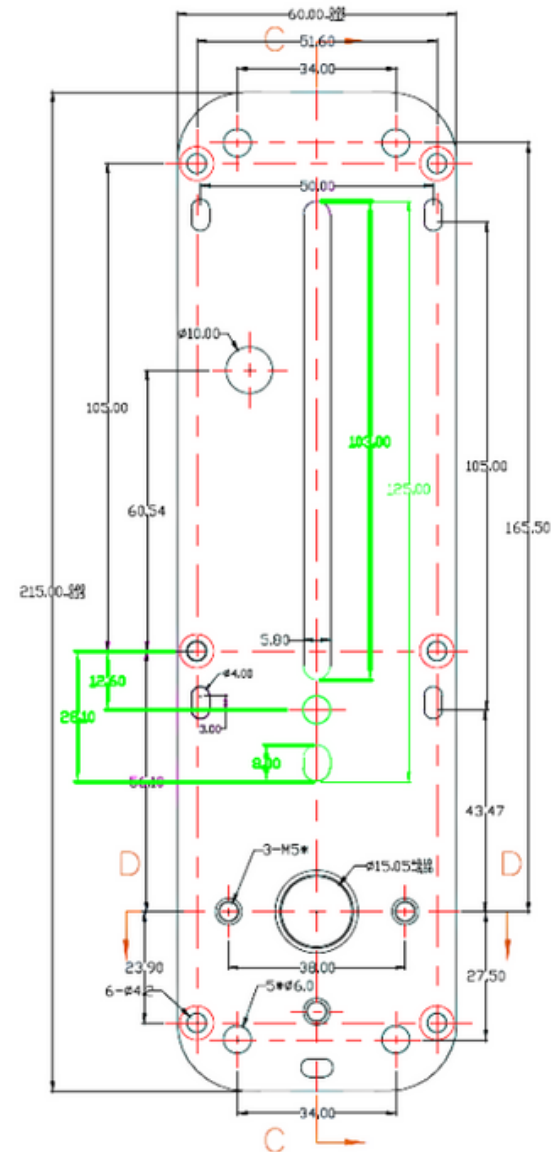
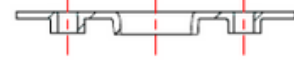
Projekt		Skala	1:1	Obraz Nr / ERP / Nr	
Revizja		Pogląd			
Zatwierdzony					

A0

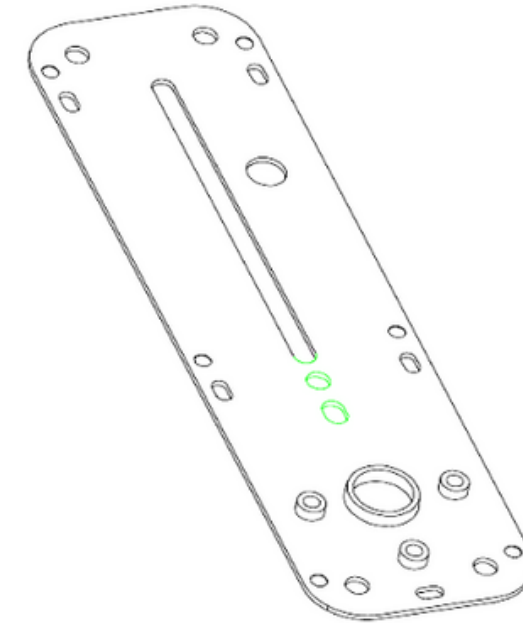
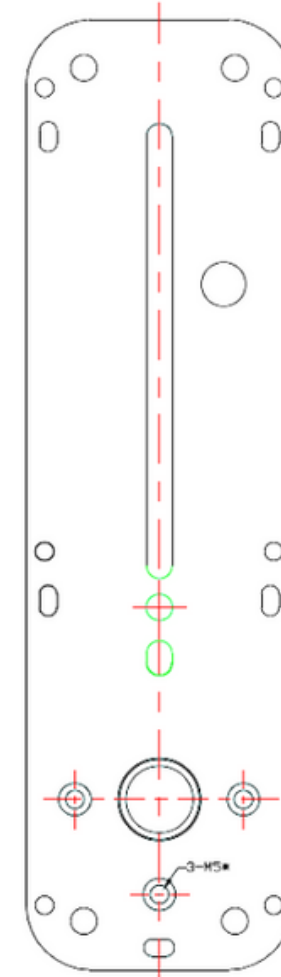
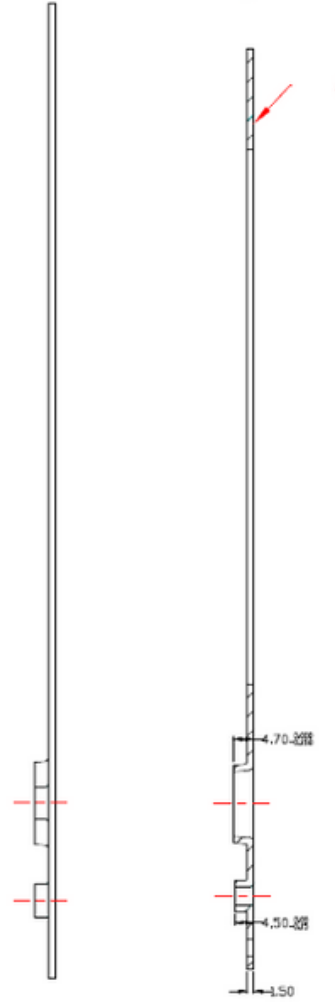


Znak	Historia zmian	Zredagował	Data
1			
2			
3			

Sekcja D-D



Sekcja C-C



Wykończenie: Czarne elektroforetyczne

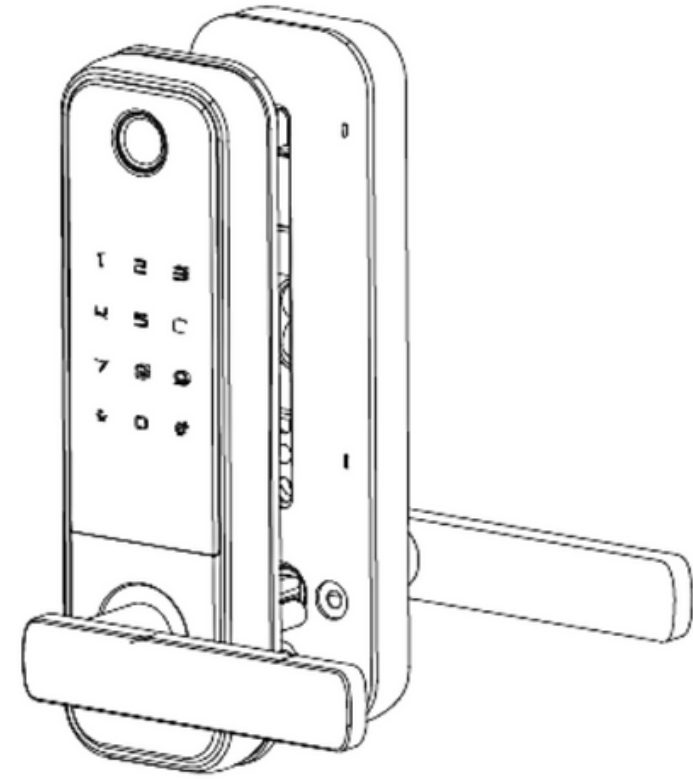
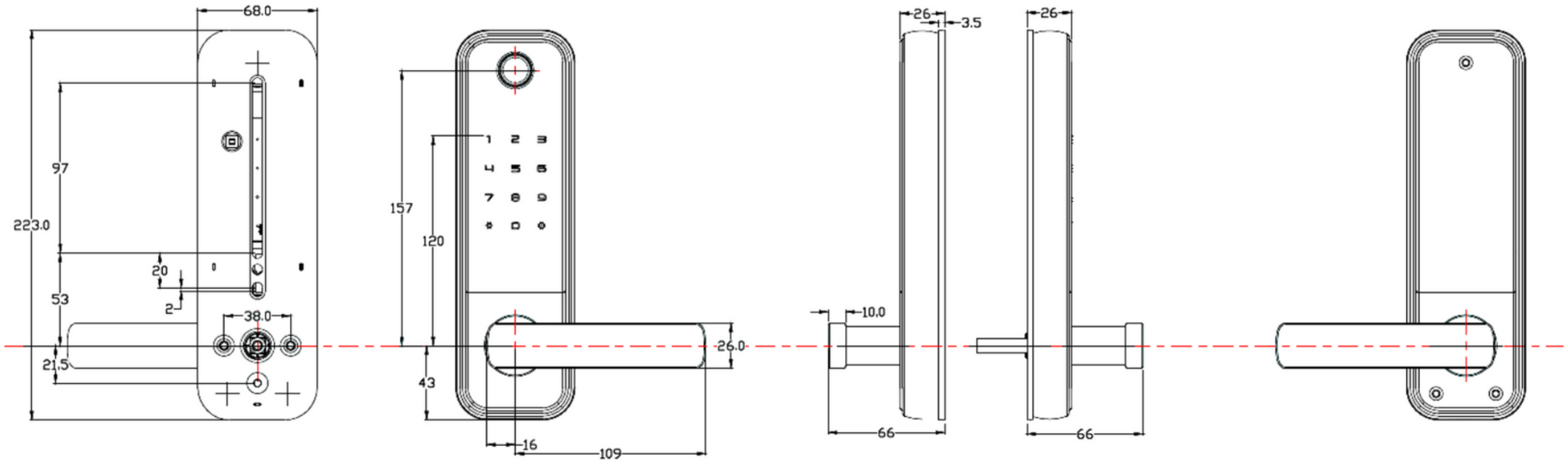
Nieokreślona tolerancja (GB/T6414-CT2)				mm		Space Lock		Materiał	Zimna płyta	Ilość	1	Waga
G	/	/	1:1	Większe	Do	Zakres tolerancji		Skala	1:1	Obraz Nr / ERP / Nr		
0.5	10		±0.1	100	160	±0.2		Pogląd				
10	16		±0.13	160	250	±0.22						
16	25		±0.14	250	400	±0.24						
25	40		±0.15	400	630	±0.25						
40	63		±0.17									
63	100		±0.18									

Projekt	Rewizja	Zatwierdzony

Całość Rz.2

Wersja 5 **ROHS**

Znak	Historia zmian	Zredagował	Data
1			
2			
3			

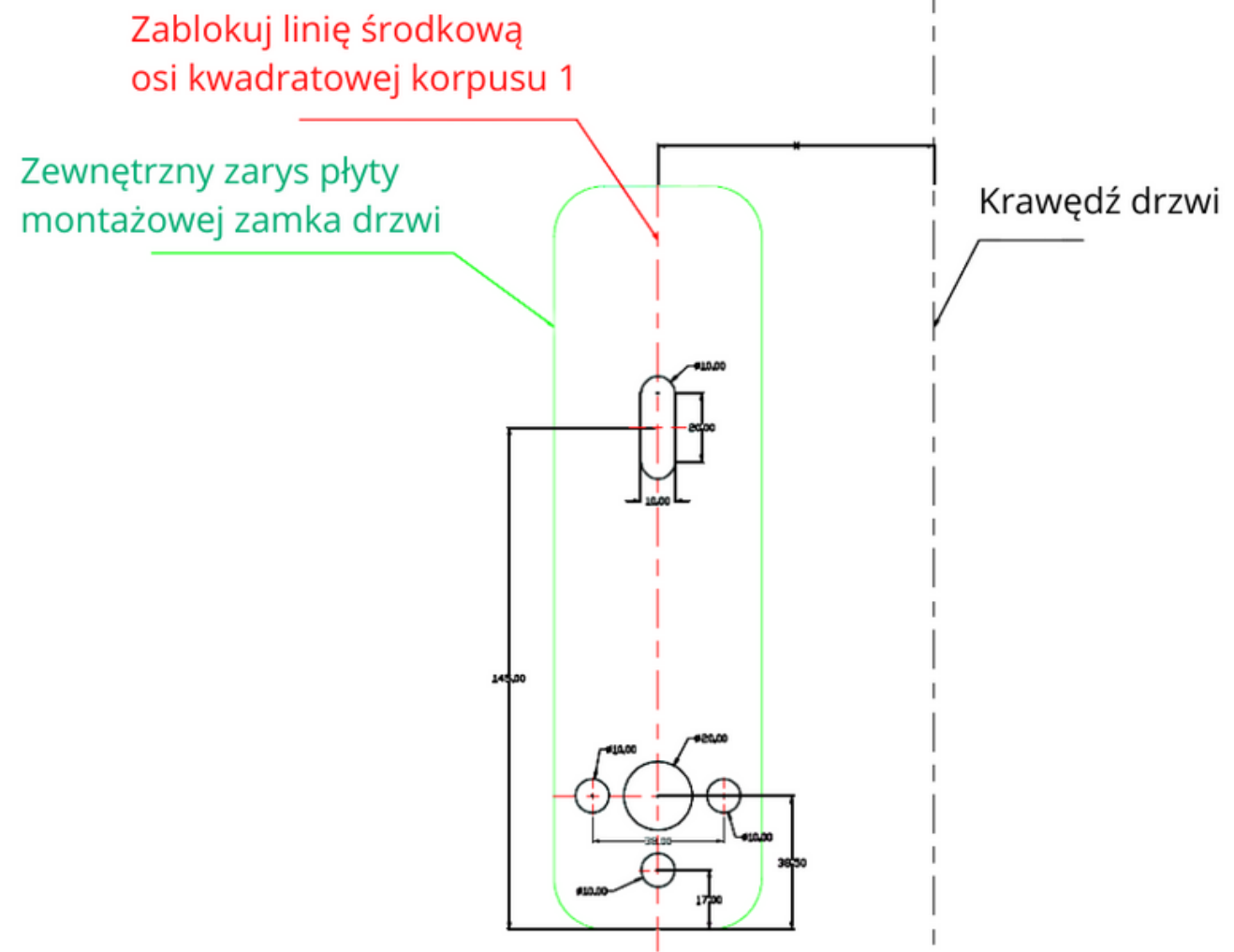


5 1 GB/T6414-CT2						mm		Korpus Space Lock			Material	Ilość	1	Waga
	G	//	1 1	G	//	1 1					Skala	1:1	Obraz Nr / ERP / Nr	
0.5	10	±0.1	100	160	±0.2					Projekt				
10	16	±0.13	160	250	±0.22	1				Rewizja				
16	25	±0.14	250	400	±0.24					Zatwierdzony				
25	40	±0.15	400	630	±0.25	1								
40	63	±0.17												
63	100	±0.18												

R
Y
S
U
N
E
K
T
E
C
H
N
I
C
Z
N
Y

Wersja A0 

Znak	Historia zmian	Zredagował	Data
1			
2			
3			



Nieokreślona tolerancja (GB/T6414-CT2)						mm		Material	Zimna płyta	Ilość	1	Waga
Podstawowy rozmiar		Zakres tolerancji	Podstawowy rozmiar		Zakres tolerancji	±1*	Całość ∇ Rz3.2	Skala	1:1	Obraz Nr / ERP / Nr		
Węcej niż	Do		Węcej niż	Do				Pogląd				
0.5	10	±0.1	100	160	±0.2			Projekt				
10	16	±0.13	160	250	±0.22			Rewizja				
16	25	±0.14	250	400	±0.24			Zatwierdzony				
25	40	±0.15	400	630	±0.25							
40	63	±0.17										
63	100	±0.18										